

## YA II -3000S

自動車部品などの超大型成形品の取出し  
コストパフォーマンスにフォーカスしたモデル

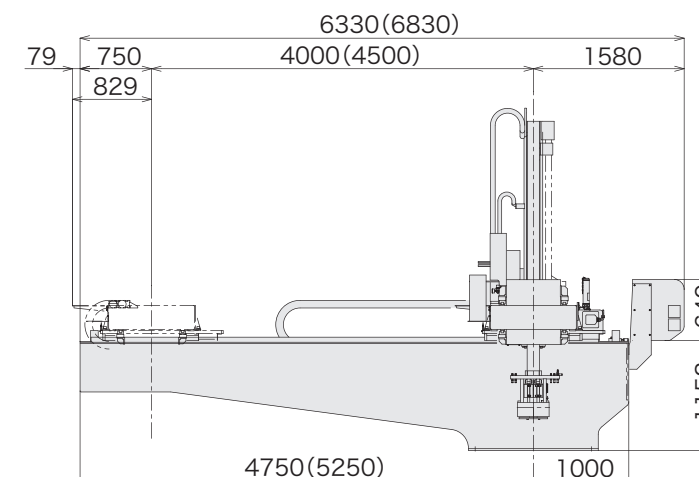
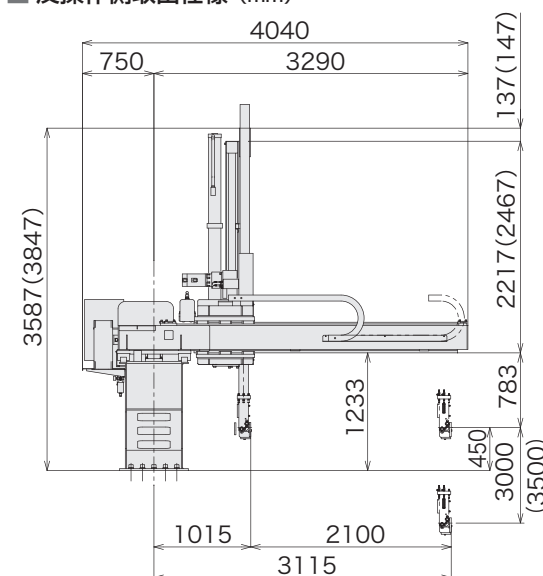
型締力 1500tf以上

LOW  
低全高タイプ  
(倍速機構)

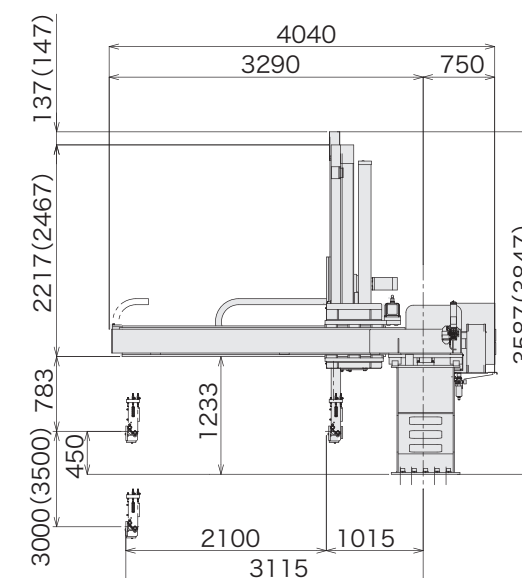
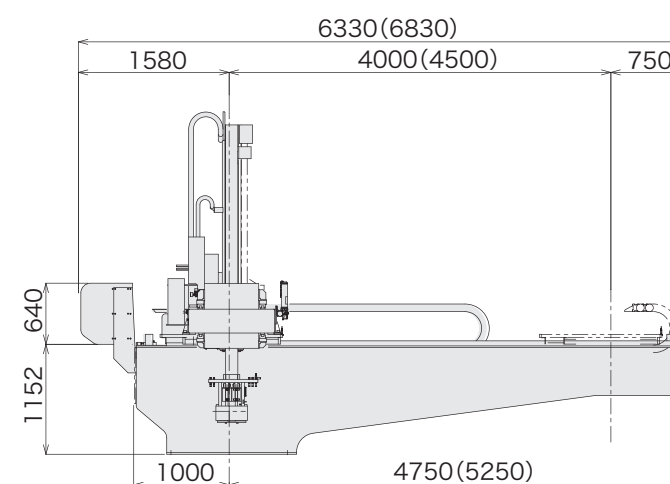
全軸サーボ駆動



■ 反操作側取出仕様 (mm)



■ 操作側取出仕様 (mm)



( ) : ストローク変更仕様

### コストパフォーマンスに優れたサーボ取出口ロボット

超大型で重量のある成形品の取出しを目的として開発された、型締力1500tf以上の大型成形機を対象とした機種です。  
操作性に優れたE-touch compact IIを標準装備しており成形工場における自動化、省力化に貢献します。

■ 標準仕様

電源	駆動方式	コントローラ型式	常用エア圧	姿勢制御					
AC200V/220V (50/60Hz)三相	デジタルサーボ 3軸	E-touch compact II	0.49MPa	90°					
型式	電源容量	横行ストローク [mm]	引抜ストローク [mm]		上下ストローク [mm]		エア消費量 [NL/cycle]	可搬質量 [kg]	対象成形機 型締力 [tf]
			製品側	ランナ側	製品側	ランナ側			
YAII-3000S	6.0kVA AC200V17.3A	4000 (4500)	2100	—	3000 (3500)	—	230	100	1500以上

Sタイプ: 製品側取出アームのみ  
( ): ストローク変更仕様  
可搬質量はアタッチメントヘッドを含みます。

全軸サーボ  
タイプ

スイング  
タイプ

サイド  
エントリー  
タイプ

堅型  
成形機用

ストック  
システム

自動化機器  
その他

商品シリーズ  
ガイド [P11]

全軸サーボタイプ取出口ロボット

YAII-3000S