

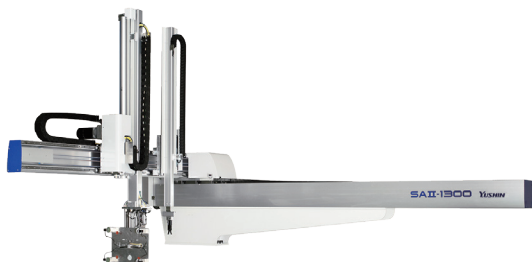
# SA SERIES

## 通用規格

電源	驅動方式	控制方式	常用氣壓	最大允許空氣壓力(工廠側)	位置控制
AC200V (50/60Hz) 單相*/三相*	數字式伺服馬達 3軸/5軸	微型電腦控制	0.49MPa	0.7MPa	90°

\*SAII-850 為單相電源、SAII-1000/1300為三相電源。

## SAII-1000/1300

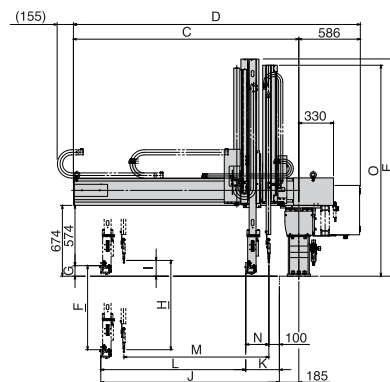
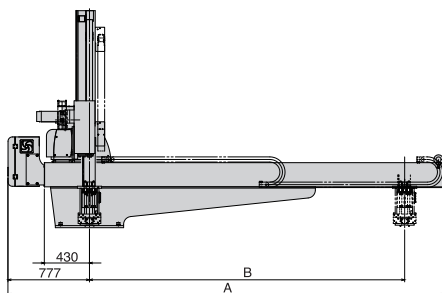


型號	電源容量	橫行程 (mm)	引拔行程 (mm)		升降行程 (mm)		空氣消耗量 (NL/cycle)	可搬動重量 (kg)	對應成型機 鎖模力 (tf)	
			主臂	副臂	主臂	副臂				
SAII-1000S	S 型 2.5kVA AC200V 9.1A	2500	1520	—	1800	—	40	25	1000~1300	
SAII-1000D			1380	1380		1850				
SAII-1300S	D 型 3.1kVA AC200V 12.1A	3000	1520	—	1800 [2000]	—	45 [47]			1300~1600
SAII-1300D			1380	1380		1850 [2050]				

S型: 僅1隻機械臂用於產品取出 D型: 1隻機械臂用於產品取出, 1隻機械臂用於冷道料取出 [ ] 是行程變更選項  
可搬重量是含夾具重量。

## 外形尺寸圖(mm)

< > 升降行程變更規格  
[ ] S型尺寸



型號	A	B	C	D	E	F	G	H	I	J	K	L	M	N	O
SAII-1000	3651	2500	2146	2731	2066	1800	100	1850	150	1700	320 [180]	1380 [1520]	1380	220	2008
SAII-1300	4151	3000			2066 <2170>	1800 <2000>		1850 <2050>							2008 <2180>