

SD SERIES

通用规格

| 电 源 | 驱动方式 | 常用气压 | 姿势控制 |
|----------------------------|---------------|------------------------|------|
| AC200V/220V (50/60Hz)单相 | 数字伺服 3/5 轴 | 0.49MPa (最大 0.7MPa) | 90° |

SD-H/G-3550

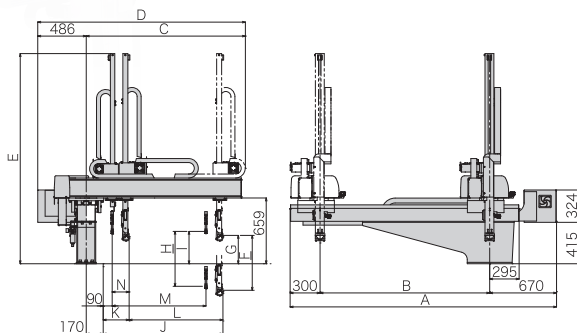


| 型 号 | 电源容量 | 横行 行程 (mm) | 引拔行程 (mm) | | 升降行程 (mm) | | 空气 消耗量 (NL/cycle) | 可搬 动重量 (kg) | 目标 注塑机 合模力 (tf) |
|--------------|------------------------------|--------------------------|--------------|-----|--------------------------|--------------------------|--------------------------|-------------------|--------------------------|
| | | | 主臂 | 副臂 | 主臂 | 副臂 | | | |
| SD-H/G-3550S | S型 1.9kVA AC200V 9.3A | 1700 [1900] [2200] | 1100 | — | 1100 [1300] [1500] | — | 4.0 (ECO 吸附 规格) | 12 | 350~500 |
| SD-H/G-3550D | D型 2.5kVA AC200V 12.3A | | 940 | 940 | | 1100 [1300] [1500] | | | |

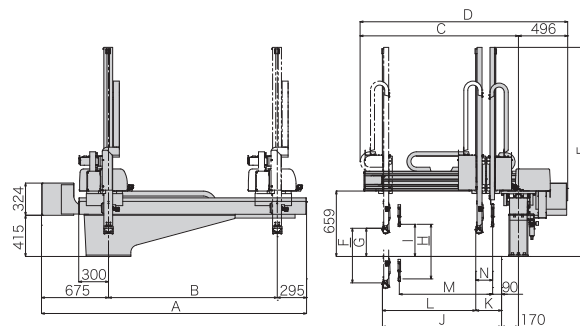
S型:仅主臂取出臂 D型:主臂取出臂、副臂取出臂 []:行程变更规格
可搬动重量包括工作头。 横行行程1901mm以上时需要配支柱。

外形尺寸图(mm)

■反操作侧取出规格



■操作侧取出规格



《 》:反操作侧时 []:行程变更规格 < >:提高反转扭矩

| 型号 | A | B | C | D | E | F | G | H | I | J | K | L | M | N |
|--------------|----------------|----------------|------|----------------|----------------|----------------|--------------|--------------------------|-----|----------------|--------------|----------------|--------------|--------------|
| SD-H/G-3550S | 2670 [2870] | 1700 [1900] | 1595 | 2091 《2081》 | 2106 [2306] | 1100 [1300] | 284 《225》 | — | — | 1200 《1200》 | 100 《100》 | 1100 《1100》 | — | — |
| SD-H/G-3550D | 2670 [3170] | 1700 [2200] | 1595 | 2091 《2081》 | 2106 [2506] | 1100 [1500] | 284 《225》 | 1100 [1300] [1500] | 324 | 1200 《1200》 | 260 《260》 | 940 《940》 | 940 《940》 | 170 《170》 |

※行程和可搬动重量等标准规格可能会因安装了选项而有所变更,详情请向本公司的营业人员确认。