

# SD SERIES

## 通用规格

电 源	驱动方式	常用气压	姿势控制
AC200V/220V (50/60Hz)单相	数字伺服 3/5 轴	0.49MPa (最大 0.7MPa)	90°

## SD-H/G-5080

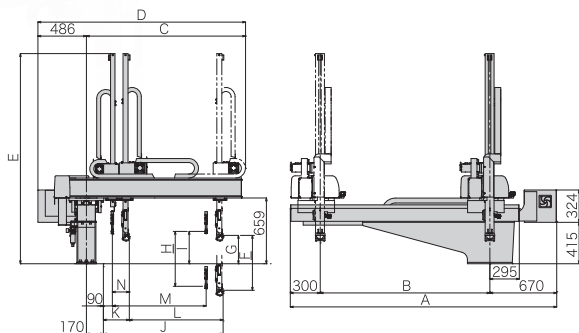


型 号	电源容量	横行 行程 (mm)	引拔行程 (mm)		升降行程 (mm)		空气 消耗量 (NL/cycle)	可搬 动重量 (kg)	目标 注塑机 合模力 (tf)
			主臂	副臂	主臂	副臂			
SD-H/G-5080S	S型 1.9kVA AC200V 9.3A	1700 [1900] [2200]	1100	—	1300 [1500] [1700]	—	4.4 (ECO 吸附 规格)	12	500~800
SD-H/G-5080D	D型 2.5kVA AC200V 12.3A	[2500] [3000]	940	940	1300 [1500] [1700]				

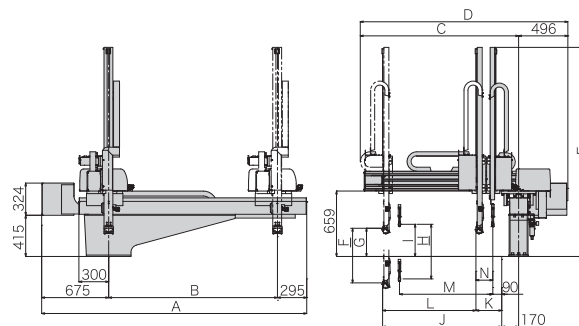
S型:仅主臂取出臂 D型:主臂取出臂、副臂取出臂 [ ]:行程变更规格  
可搬动重量包括工作头。 横行行程1901mm以上时需要配支柱。

## 外形尺寸图(mm)

■反操作侧取出规格



■操作侧取出规格



《 》:反操作侧时 [ ]:行程变更规格 < >:提高反转扭矩

型号	A	B	C	D	E	F	G	H	I	J	K	L	M	N
SD-H/G-5080S	2670 [2870] [3170]	1700 [1900] [2200]	1595	2091 《2081》	2306 [2506] [2706]	1300 [1500] [1700]	284 《225》	—	—	1200 《1200》	100 《100》	1100 《1100》	—	—
SD-H/G-5080D	[3470] [3970]	[2500] [3000]						1300 [1500] [1700]	324		260 《260》	940 《940》	940 《940》	170 《170》

※行程和可搬动重量等标准规格可能会因安装了选项而有所变更,详情请向本公司的营业人员确认。