

1 全軸サーボタイプ取出口ロボット

RC-0310S/D-SE

別冊カタログあり

全軸サーボタイプ

スイングタイプ

サイドエントリータイプ

堅型成形機用

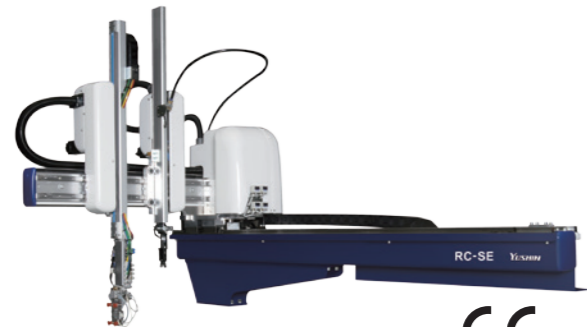
ストックシステム

自動化機器その他

商品シリーズガイド [P11]

RC-0310S/D-SE

拡張性のある幅広い機能で
高速・安心・省エネを提供



CEの対応言語については、弊社営業までお問合せください。

型締力 30~100tf

高制振

省エネ

全軸サーボ駆動

ランニングコスト低減 エア消費量削減ツール Smart ECO吸着

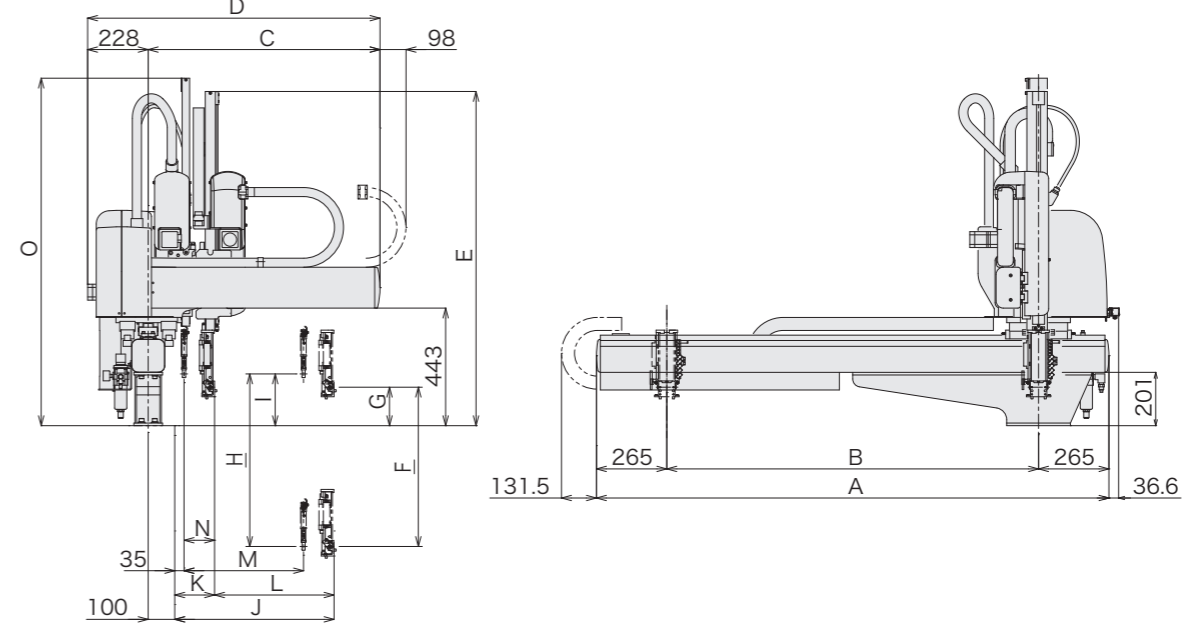
当社独自技術のECO吸着を進化させ、さらなるエア消費量削減を実現。Smart ECO吸着は、吸着圧力を常時監視することで、吸着開始タイミングを最適化します。エア消費量を最大78%カットすることでエアコンプレッサの電気代削減、さらに設備費用削減を実現できます。

標準仕様

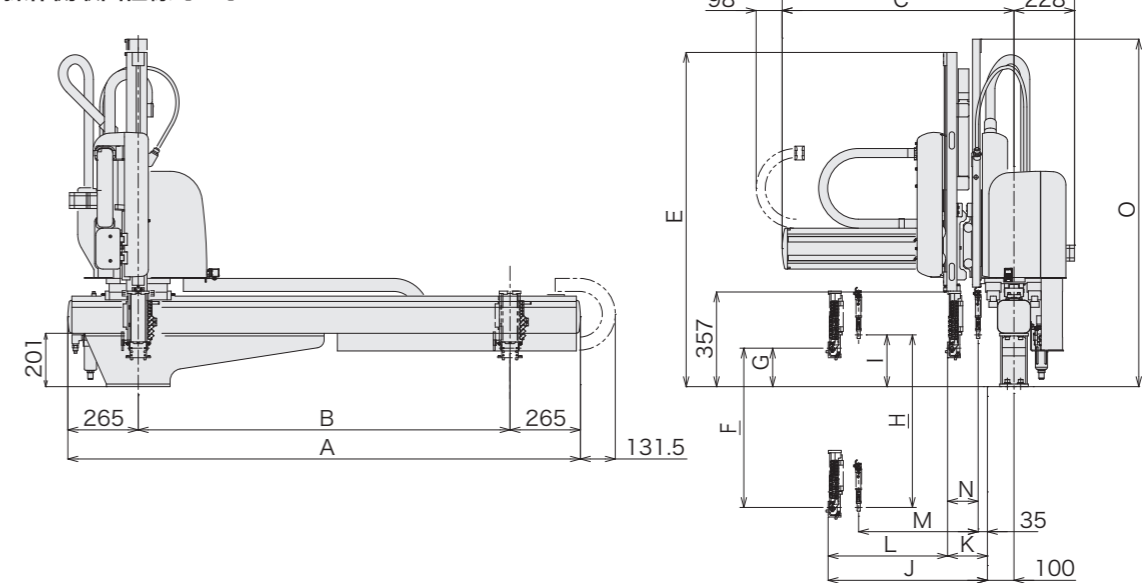
電源	駆動方式	コントローラ型式	常用エア圧	姿勢制御				
AC200V/220V (50/60Hz)単相	デジタルサーボ 3/5軸	E-touch II	0.49MPa	90°				
型式	電源容量	横行ストローク [mm]	引抜ストローク [mm]		上下ストローク [mm]	エア消費量 [NL/cycle]	可搬質量 [kg]	対象成形機 型締力 [tf]
			製品側	ランナ側				
RC-0310S-SE	0.9kVA 単相AC200V 4.3A	1400 (1700)	500	-	600 (700)	4.0 SmartECO吸着OFF	3 (5)	30~100
RC-0310D-SE	1.1kVA 単相AC200V 5.5A		450	450	650 (750)	1.2 SmartECO吸着ON		

Sタイプ：製品側取出アームのみ Dタイプ：製品側取出アーム、ランナ側取出アーム ()：ストローク変更仕様
可搬質量はアタッチメントヘッドを含みます。

反操作側取出仕様 [mm]



操作側取出仕様 [mm]

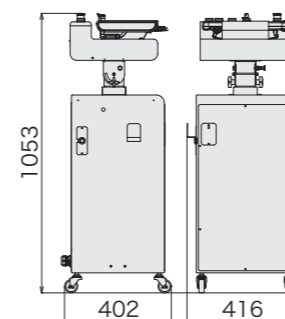


[mm]

型式	A	B	C	D	E	F	G	H	I	J	K	L	M	N	O
RC-0310S-SE	1930 2230	1400 (1700)	873	1101	1199	600	145	-	-	600	100	500	-	-	-
RC-0310D-SE								650	195		150	450	450	115	1309

()：ストローク変更仕様

コントローラ [mm]



全軸サーボタイプ

スイングタイプ

サイドエントリータイプ

堅型成形機用

ストックシステム

自動化機器その他

商品シリーズガイド [P11]

全軸サーボタイプ取出口ロボット