

# 1 全軸サーボタイプ取出口ロボット

RC2-100130S/D-SE

別冊カタログあり

## RC2-100130S/D-SE

拡張性のある幅広い機能で  
高速・安心・省エネを提供

型締力 1000~1300 tf

高制振

省エネ

低全高タイプ  
(倍速機構)

全軸サーボ駆動



CEの対応言語については、  
弊社営業までお問合せください。

### 「高速・高剛性」「ダウンタイム低減」「ランニングコスト低減」を基本コンセプトに開発

- エア消費量削減ツール Smart ECO吸着搭載  
当社独自技術のECO吸着<sup>®</sup>を進化させ、さらなるエア消費量削減を実現。Smart ECO吸着は、吸着圧力を常時監視することで、吸着開始タイミングを最適化します。エア消費量を最大78%カットすることでエアコンプレッサの電気代削減、さらに設備費用削減を実現できます。
- 生産性向上 標準機で高速取出 より速く、より正確に剛性の高い上下・引抜ユニットが高速、かつ正確な動作を実現。
- E-touch II  
10.4インチフルカラータッチパネルで簡単操作ができる最新コントローラを標準装備しています。

#### 標準仕様

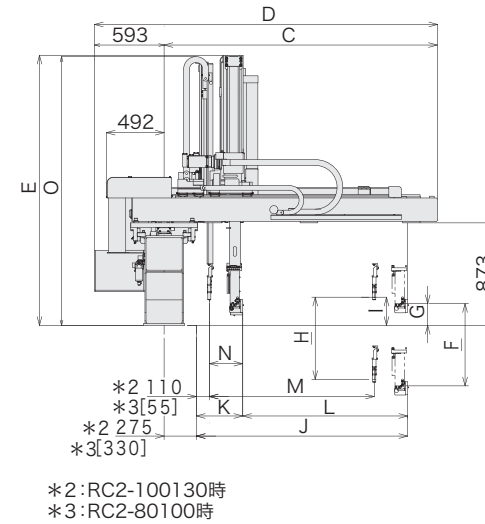
電 源	駆動方式	コントローラ型式	常用エア圧	姿勢制御
AC200V/220V (50/60Hz)三相	デジタルサーボ 3/5軸	E-touch II	0.49MPa	90°

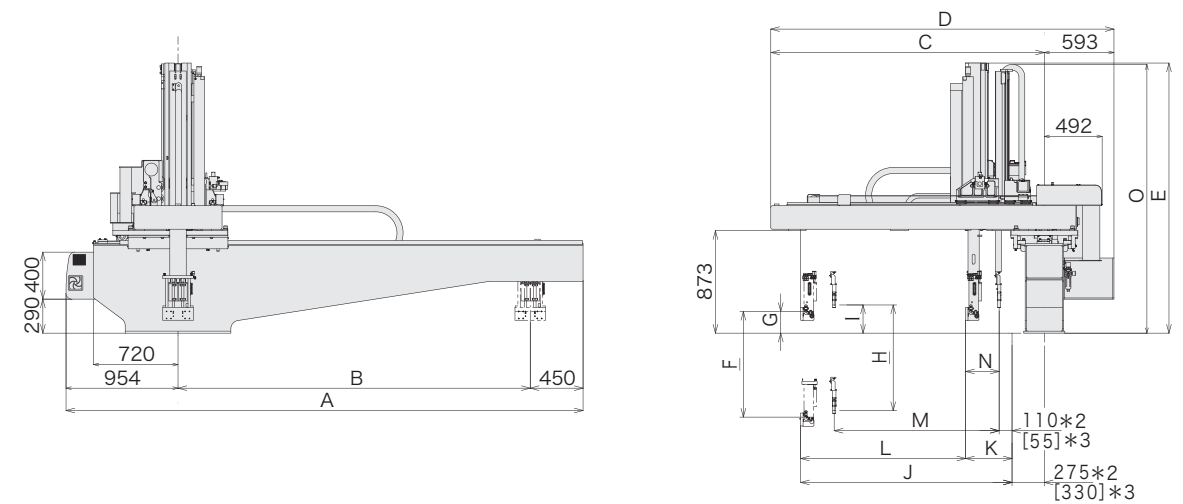
型 式	電源容量	横行ストローク [mm]	引抜ストローク [mm]		上下ストローク [mm]		エア消費量 [NL/cycle]	可搬質量 [kg]	対象成形機 型締力 [tf]
			製品側	ランナ側	製品側	ランナ側			
RC2-100130S-SE	2.7kVA 三相AC200V 7.6A	3000 (3500) (4500)	1575	—	1800 (2100) (2500)	—	63.1 SmartECO吸着OFF	35 (50)	1000 { 1300
RC2-100130D-SE	3.6kVA 三相AC200V 10.4A		1405	1405	1800 (2100) (2500)	1800 (2100) (2500)	45.2 SmartECO吸着ON		

Sタイプ:製品側取出アームのみ Dタイプ:製品側取出アーム・ランナ側取出アーム  
( ):ストローク変更仕様 ( ):可搬質量アップ仕様 可搬質量はアタッチメントヘッドを含みます。

#### 反操作側取出仕様 (mm)



#### 操作側取出仕様 (mm)

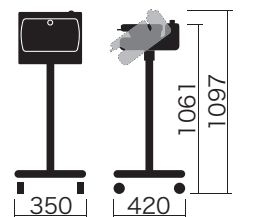


[mm]

型 式	A	B	C	D	E	F	G	H	I
RC2-100130S-SE	4404 (4904) (5904)	3000 (3500) (4500)	2330	2923	(2175) 2300 (2450) (2650)	(1550) 1800 (2100) (2500)	185	—	—
RC2-100130D-SE								(1550) 1800 (2100) (2500)	240

型 式	J	K	L	M	N	O
RC2-100130S-SE	1800	225	1575	—	—	—
RC2-100130D-SE		395	1405	1405	285	2147 (2265) (2453) (2613)

#### コントローラ (mm)



全軸サーボタイプ

スイングタイプ

サイドエントリータイプ

堅型成形機用

ストックシステム

自動化機器その他

商品シリーズガイド [P11]

全軸サーボタイプ取出口ロボット

RC2-100130S/D-SE