

1 全軸サーボタイプ取出口ロボット

RC2-5080S/D-SE

別冊カタログあり

RC2-5080S/D-SE

拡張性のある幅広い機能で
高速・安心・省エネを提供

型締力 500~800 tf

高制振

省エネ

低全高タイプ
(倍速機構)

全軸サーボ駆動



CEの対応言語については、
弊社営業までお問合せください。

「高速・高剛性」「ダウンタイム低減」「ランニングコスト低減」を基本コンセプトに開発

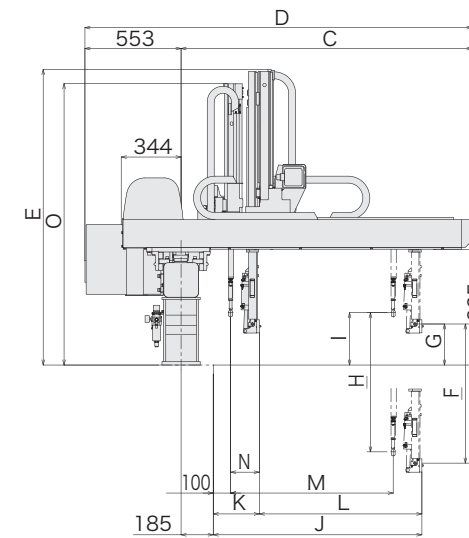
- エア消費量削減ツール Smart ECO吸着搭載
当社独自技術のECO吸着®を進化させ、さらなるエア消費量削減を実現。Smart ECO吸着は、吸着圧力を常時監視することで、吸着開始タイミングを最適化します。エア消費量を最大78%カットすることでエアコンプレッサの電気代削減、さらに設備費用削減を実現できます。
- 生産性向上 標準機で高速取出 より速く、より正確に剛性の高い上下・引抜ユニットが高速、かつ正確な動作を実現。
- E-touch II
10.4インチフルカラータッチパネルで簡単操作ができる最新コントローラを標準装備しています。

標準仕様

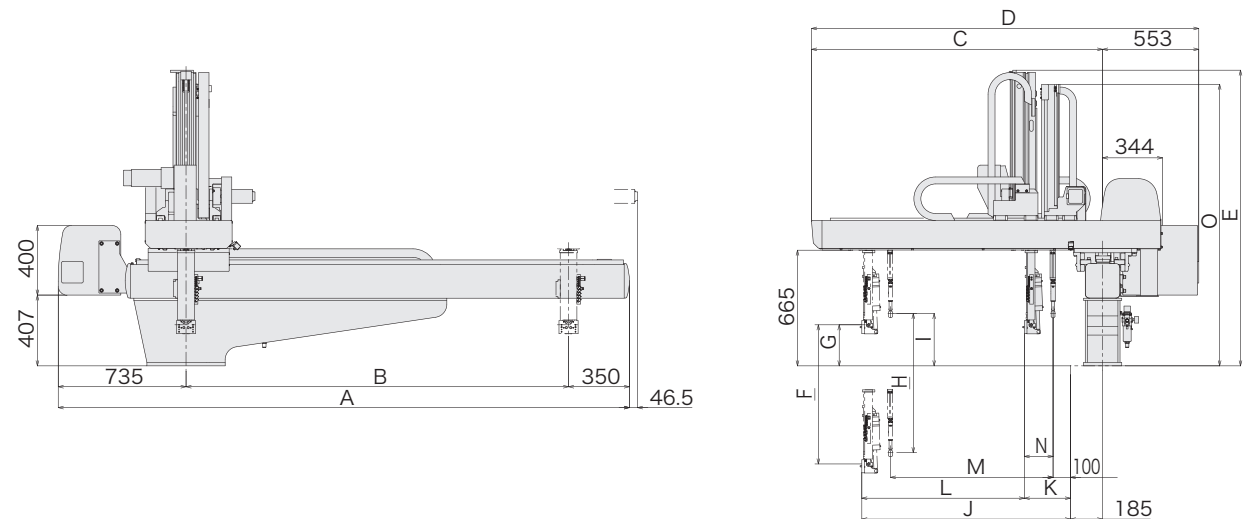
電源	駆動方式	コントローラ型式	常用エア圧	姿勢制御					
AC200V/220V (50/60Hz)三相	デジタルサーボ 3/5軸	E-touch II	0.49MPa	90°					
型式	電源容量	横行ストローク [mm]	引抜ストローク [mm]		上下ストローク [mm]		エア消費量 [NL/cycle]	可搬質量 [kg]	対象成形機 型締力 [tf]
			製品側	ランナ側	製品側	ランナ側			
RC2-5080S-SE	2.7kVA 三相AC200V 7.6A	2200 (2500)	1065	—	1300 (1550)	—	17.2 SmartECO吸着OFF	15 (20)	500~800
RC2-5080D-SE	3.6kVA 三相AC200V 10.4A		935	935		1300 (1550)			

Sタイプ: 製品側取出アームのみ Dタイプ: 製品側取出アーム、ランナ側取出アーム
(): ストローク変更仕様 (): 可搬質量アップ仕様 可搬質量はアタッチメントヘッドを含みます。

反操作側取出仕様 (mm)



操作側取出仕様 (mm)

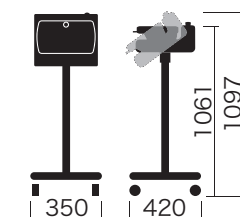


[mm]

型式	A	B	C	D	E	F	G	H	I
RC2-5080S-SE	3285 (3585)	2200 (2500)	1674	2228	1700 (1825)	1300 (1550)	236	—	—
RC2-5080D-SE								1300 (1550)	301

型式	J	K	L	M	N	O
RC2-5080S-SE	1200	135	1065	—	—	—
RC2-5080D-SE		265	935	935	165	1619 (1747)

コントローラ (mm)



(): ストローク変更仕様

(角度調整機構付きはオプション)

全軸サーボタイプ取出口ロボット

全軸サーボタイプ

スイングタイプ

サイドエントリータイプ

堅型成形機用

ストックシステム

自動化機器その他

商品シリーズガイド [P11]

RC2-5080S/D-SE