

1 全軸サーボタイプ取出口ロボット

CT2-100S/D, CT2-150S/D, CT2-250S/D

別冊カタログあり

CT2-100S/D, CT2-150S/D, CT2-250S/D

工場レイアウトを一新する新発想を提供
低天井対応の省スペースモデル

型締力 80 tf~300 tf

高制振

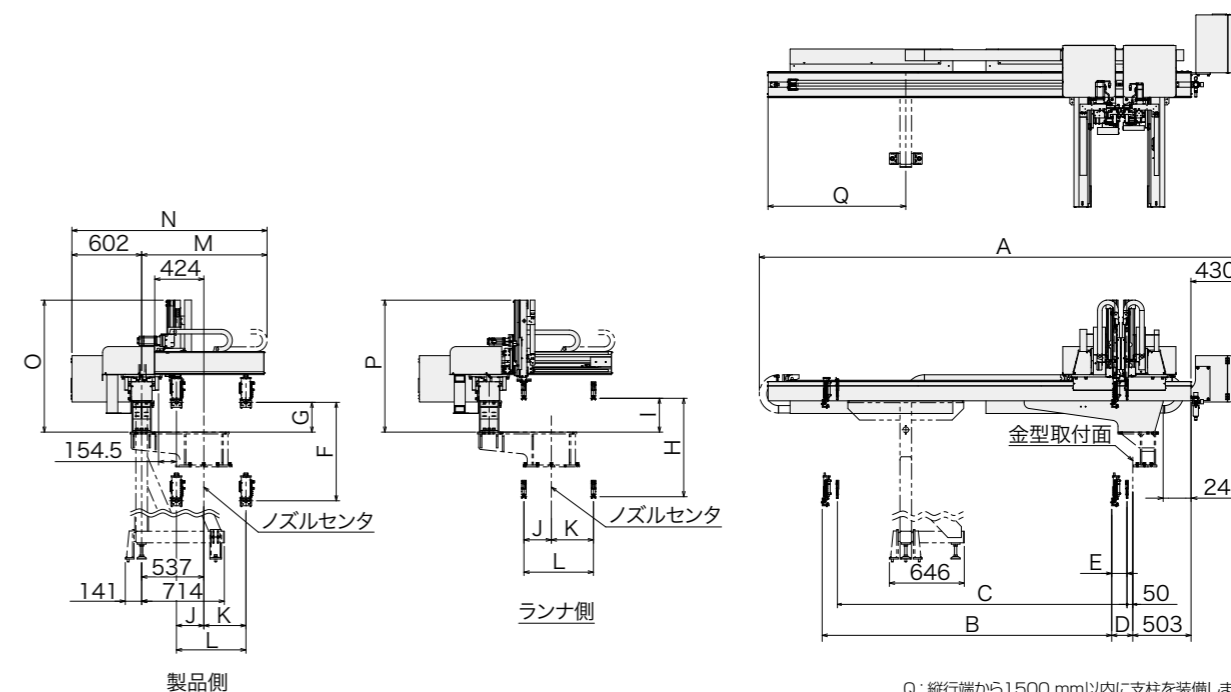
最適設計 + 省エネ

LOW 低全高タイプ (倍速機構)

全軸サーボ駆動



■ 外形寸法図 [mm]



Q: 縦行端から1500 mm以内に支柱を装備します。

[mm]

型 式	A	B	C	D	E	F	G	H
CT2-100S			—	122	—			—
CT2-100D		Sタイプ 2560 (3060) (3560) (4060) (4500)	2500 (3000) (3500) (4000) (4500)	182	132	700		700
CT2-150S			—	122	—			—
CT2-150D	4156 (4674) (5116) (5633) (6153)	Dタイプ 2500 (3000) (3500) (4000) (4500)	2500 (3000) (3500) (4000) (4500)	182	132	850 (950)	257	850 (950)
CT2-250S			—	122	—			—
CT2-250D			2500 (3000) (3500) (4000) (4500)	182	132	950 (1100)		950 (1100)

型 式	I	J	K	L	M	N	O	P
CT2-100S	—							—
CT2-100D	292						1139	1139
CT2-150S	—							—
CT2-150D	292	237	364	600	1083	1685	1211 (1267)	1211 (1267)
CT2-250S	—							—
CT2-250D	292		514	750	1233	1835	1267 (1339)	1267 (1339)

() : ストローク変更仕様

スペース効率

成形機間のスペースを短縮できるため成形機設置台数を増やすことが可能です。

集中コンベア化

成形機ごとに複数のコンベアを置く必要がなく、梱包や検査も集中処理が可能になります。

ランナ取出から製品取出へ

すでにあるランナ取出口ロボットを製品取出口ロボットに置き換える際の新たなスペースが不要です。

E-touch compact-YC 標準装備



- ECO吸着®
 - ECOモニタ®
 - 予知保全*
- *取出口ロボット運転中の状態を常時監視し故障につながる兆候を検出した場合にメッセージを出します。

■ 標準仕様

電 源		駆動方式		コントローラ型式		常用エア圧		姿勢制御		
単相 AC200 V/220 V/230 V (50 Hz/60 Hz)		デジタルサーボ 3/6軸		E-touch compact-YC		0.49 MPa		90°		
型 式	電源容量	縦行ストローク [mm]		横行ストローク [mm]		上下ストローク [mm]		エア消費量 [NL/cycle]	可搬質量 [kg]	対象成形機 型締力 [tf]
		製品側	ランナ側	製品側	ランナ側	製品側	ランナ側			
CT2-100S	Sタイプ 1.9 kVA AC200 V 9.3 A	Sタイプ 2560 (3060) (3560) (4060) (4560)	—	600	—	—	—	7.3 ECO吸着OFF 2.0 ECO吸着ON	5	80~130
CT2-100D		2500 (3000) (3500) (4000) (4500)	600		700	700				
CT2-150S	Dタイプ 2.9 kVA AC200 V 14.3 A	—	—	750	—	—	—	7.4 ECO吸着OFF 2.0 ECO吸着ON	5	100~220
CT2-150D		Dタイプ 2500 (3000) (3500) (4000) (4500)	600		850 (950)	850 (950)				
CT2-250S	—	—	—	750	—	—	—	8.0 ECO吸着OFF 2.4 ECO吸着ON	5	180~300
CT2-250D		2500 (3000) (3500) (4000) (4500)	750		950 (1100)	950 (1100)				

Sタイプ: 製品側取出口のみ Dタイプ: 製品側取出口・ランナ側取出口 () : ストローク変更仕様 可搬質量はアタッチメントヘッドを含みます。

全軸サーボタイプ

スイングタイプ

サイド
エントリー
タイプ

堅型
成形機用

ストック
システム

自動化機器
その他

商品シリーズ
ガイド [P11]

全軸サーボタイプ取出口ロボット

CT2-100S/D, CT2-150S/D, CT2-250S/D