
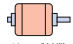
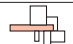
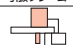



全軸サーボタイプ 取出口ロボット

FRA-0515S/D/DS

■特長

-  **型締力** 50~150tf
-  **サーボ軸数** 3軸 / 5軸
-  **片側保持方式**
-  **低全高タイプ**
-  **E-touch V**
コントローラ

アクティブ振動制御

振動状況をセンシングし自動的に低減させます。インサート成形をはじめ、高い繰返し精度が求められる成形をすばやく確実に行うために、世界最高の振動制御技術を搭載しています。

IoTシステム「IntuLine」

生産数、稼働率、稼働状況、サイクルタイム、エラー数、チョコ停数と生産現場の画像を表示します。トラブル時にIoTシステムを通してお客様のエラー情報をユースイン精機と共有し、適切な対応を行うことができます。

新コントローラ「E-touch V」

エルゴノミクス(人間工学)デザイン、メインとサブの上下二画面構成でスマホライクな操作感を実現しました。

■標準仕様

電源	駆動方式	常用エア圧	姿勢制御
AC200V/220V/230V (50/60Hz) 三相	デジタルサーボ 3/5軸	0.49MPa	90°

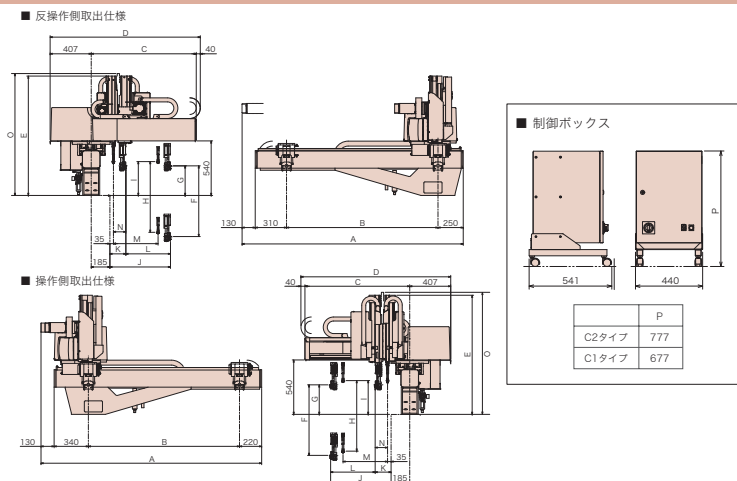
型式	電源容量	横行ストローク (mm)	引抜ストローク (mm)		上下ストローク (mm)		エア消費量 (NL/cycle)	可搬質量 (kg)	対象成形機 型締力 (tf)
			製品側	ランナ側	製品側	ランナ側			
FRA-0515S	Sタイプ/Dタイプ 2.3kVA AC200V	<1100 1500 1700 1900 2200 >2500	500	—	700 [850]	—	5.5 (ECO吸着OFF)	5	50~150
FRA-0515D	6.5A		442	442	700 [850]	700 [850]	1.9 (ECO吸着ON)	<11>	

Sタイプ：製品取出アームのみ Dタイプ：製品取出アーム・ランナ取出アーム
 ()：横行ストローク変更仕様 []：上下ストローク変更仕様 ()：可搬質量アップ仕様
 可搬質量はアタッチメントヘッドを含みます。



PAT.
PAT.P

■外形寸法図 (mm)



型式	A	B	C	D	E	F	G	H	I	J	K	L	M	N
FRA-0515S	(1790) 2190 (2390)	(1100) 1500 (1700)							—	—	100	500	—	—
FRA-0515D	(2590) (2890) (3190)	(1900) (2200) (2500)	1040	1487	1182 (1254)	700 (850)	293	700 (850)	335	600	158	442	442	123

()ストローク変更仕様

G
(175) (175)

J	K	L	M	N	O
(604) (604)	(104) (104)	(500) (500)	—	—	(1218) (700吸着時0)
(604)	(162) (225) (191)	(442) (379) (409)	(442) (379) (409)	(127) (190) (156)	

- ()反転トルクアップ仕様
- !)水平旋回ユニット仕様
- ()集中制御自動(手動)方式仕様