

別冊カタログあり

全軸サーボタイプ

スイングタイプ

サイドエントリータイプ

堅型成形機用

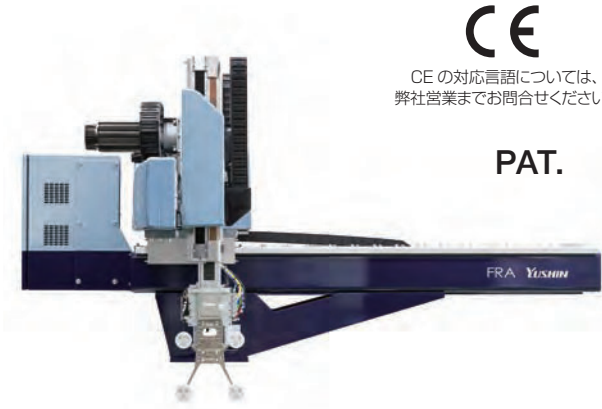
ストックシステム

自動化機器その他

商品シリーズガイド P11

FRA-3060S/D/DS

高精細取出と生産性向上に寄与するIoT技術
最新テクノロジーで現場の課題解決に貢献



CE
CEの対応言語については、弊社営業までお問合せください。

PAT.

型締力 300~600tf

高精細
(超高制振)

最適設計
+ 省エネ

LOW
低全高タイプ
(倍速機構)

全軸サーボ駆動

遠隔監視



全軸サーボタイプ

スイングタイプ

サイドエントリータイプ

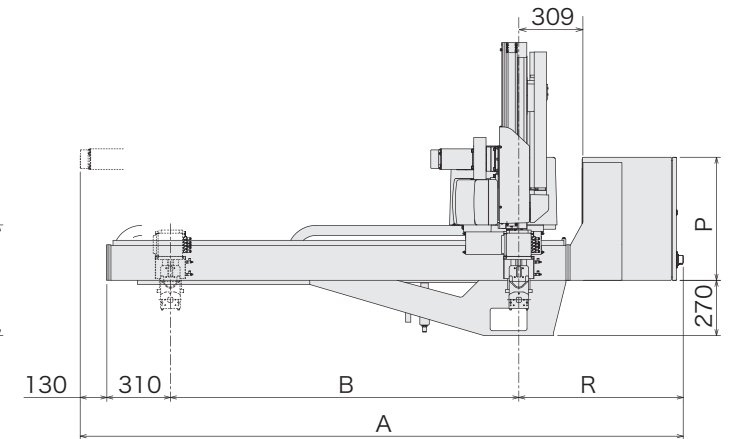
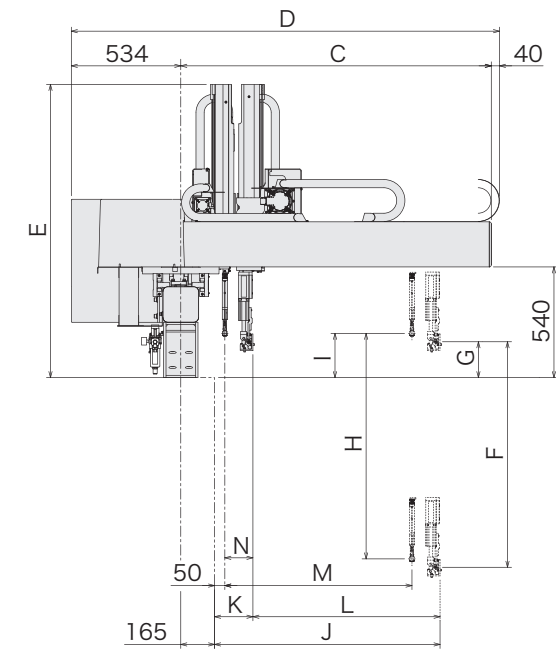
堅型成形機用

ストックシステム

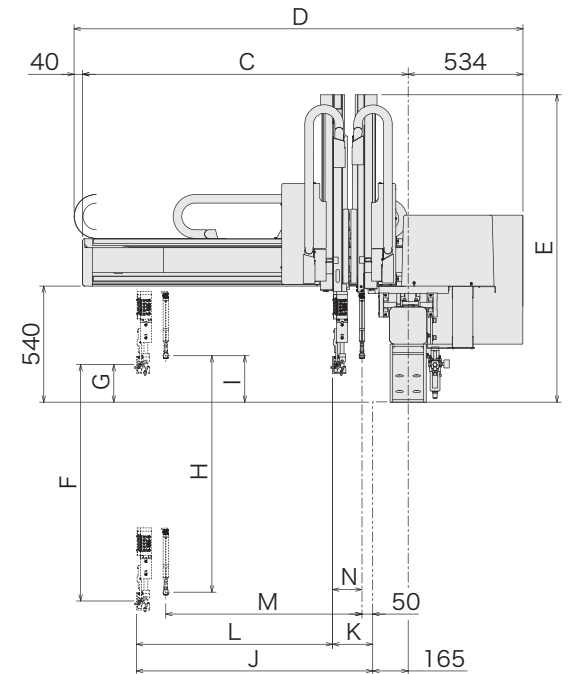
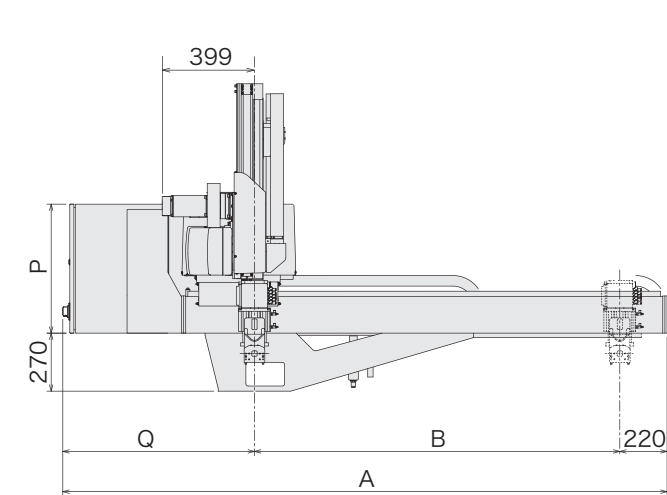
自動化機器その他

商品シリーズガイド P11

■ 反操作側取出仕様 (mm)



■ 操作側取出仕様 (mm)



アクティブ振動制御

振動状況をセンシングし自動的に低減させます。インサート成形をはじめ、高い繰返し精度が求められる成形をすばやく確実にを行うために、世界最高の振動制御技術を搭載しています。

IoTシステム [INTU LINE]

生産数、稼働率、稼働状況、サイクルタイム、エラー数、チョコ停数と生産現場の画像を表示します。トラブル時にIoTシステムを通してお客様のエラー情報をユーシン精機と共有し、適切な対応を行うことができます。

新コントローラ [E-touch V]

エルゴノミクス(人間工学)デザイン、メインとサブの上下二画面構成でスマホライクな操作感を実現しました。

■ 標準仕様

電源		駆動方式		コントローラ型式		常用エア圧		姿勢制御	
AC200V/220V/230V (50/60Hz)三相		デジタルサーボ 3/5軸		E-touch V		0.49MPa		90°	
型式	電源容量	横行ストローク [mm]	引抜きストローク [mm]		上下ストローク [mm]		エア消費量 [NL/cycle]	可搬質量 [kg]	対象成形機 型締力 [tf]
			製品側	ランナ側	製品側	ランナ側			
FRA-3060S	2.3kVA AC200V 6.5A	1700 (1900) (2200) (2500)	973	—	1100 (1300) (1550) (1800)	—	8.3 ECO吸着OFF 3.1 ECO吸着ON	10 <13>	300~600
FRA-3060D			913	913	(1800 :開放側のみ) (1550) (1800 :開放側のみ)				

Sタイプ: 製品側取出アームのみ Dタイプ: 製品側取出アーム・ランナ側取出アーム
(): ストローク変更仕様 < > : 可搬質量アップ仕様
可搬質量はアタッチメントヘッドを含みます。

[mm]

型式	A [反操作側取出仕様]		B	C	D	E	F	G	H	I	J	K	L	M	N	P	Q	R		
	C2タイプ	C1タイプ																		
FRA-3060S																				
FRA-3060D	2942 (3142) (3442) (3742)	2910 (3110) (3410) (3710)	1700 (1900) (2200) (2500)	1515	2089	1430 (1534) (1662) (1782)	1100 (1300) (1550) (1800) :開放側のみ	175	1100 (1300) (1550) (1800) :開放側のみ	—	—	1100	127	973	—	—				
	A [操作側取出仕様]						G						K	L	M	N				
	C2タイプ C1タイプ												<127> (185) (127)	<973> (915) (973)	—	—				
							<168.5> (148.5)						<187> (245) (215)	<913> (855) (885)	<913> (855) (885)	<137> (195) (165)				

(): ストローク変更仕様
< > : 反転トルクアップ仕様
| | : 水平旋回ユニット仕様
< > : 集中給脂自動(手動)方式仕様

全軸サーボタイプ取出口ロボット