

別冊カタログあり

HOP Five 450/550/650/750/900/1000

スイングタイプ取出口ロボットの集大成 コンパクトな機体に機能を凝縮



CEの対応言語については、弊社営業までお問合せください。

型締力 30~350tf

エア駆動

全軸サーボタイプ

スイングタイプ

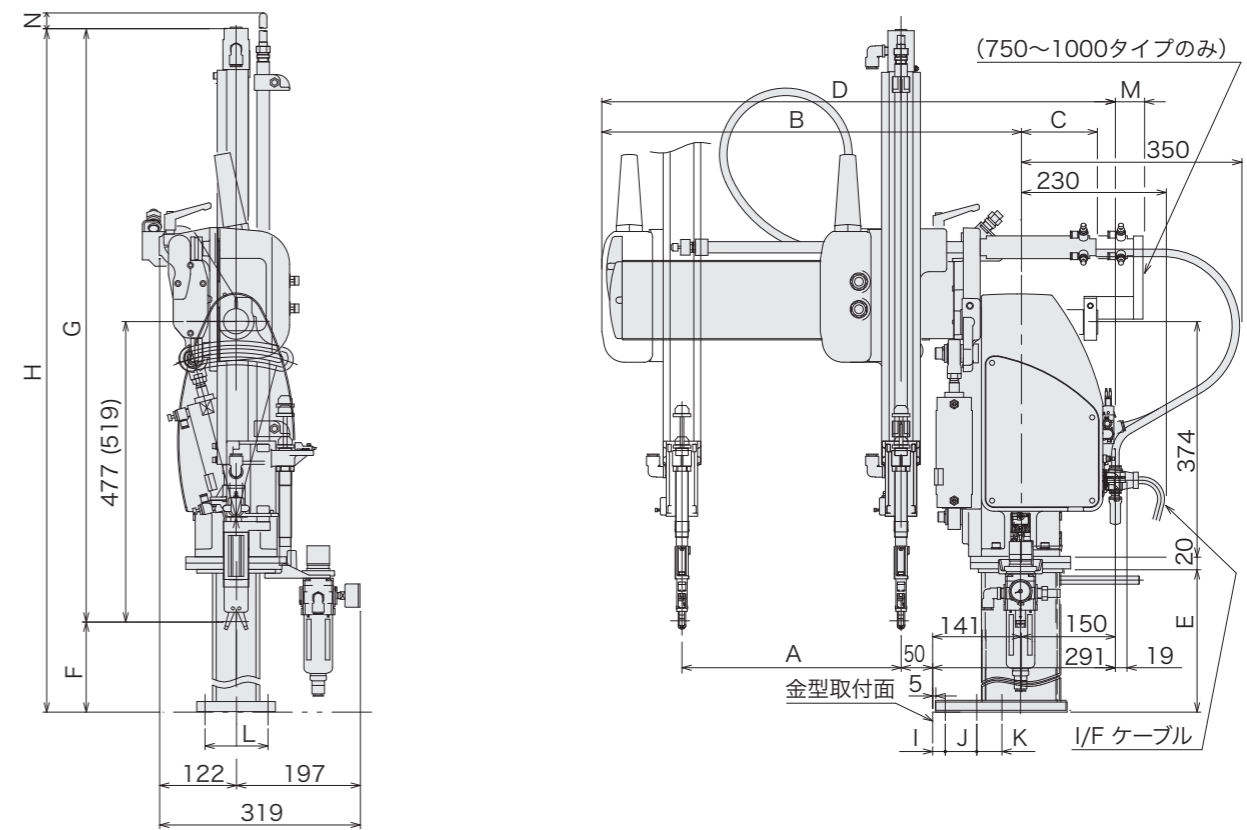
サイドエントリータイプ

堅型成形機用

ストックシステム

自動化機器その他

商品シリーズガイド [P11]



型式	A	B	C	D	E	F	G	H	I	J	K	L	M	N
HOP Five 450							845(887) (854)(896)	1012(1112) (1021)(1121)						259 (249)
HOP Five 550	350	662	121	811	250 (350)	167 (225)	945(987) (954)(996)	1112(1212) (1121)(1221)	20	50	40	100	-	
HOP Five 650							1045(1087)	1212(1312)						259
HOP Five 750							1192(1234)	1459(1559)						
HOP Five 900	620	992	181	1141	350 (450)	267 (325)	1342(1384)	1609(1709)	25	60	60	128	47	161
HOP Five 1000							1442(1484)	1709(1809)						

() : X仕様 () : 高速仕様 () : X高速仕様

コンパクトな機体に信頼の安定性

機体はコンパクトながらも従来別置きだったトランスや制御基板を機体内に収納し、取付けの省スペース化を実現しています。また、高速成形にも安定した取出しを約束する頼りになるHOPです。

作業効率重視の設計

ストローク調整などの主要な調整作業が全て成形機の操作側から可能な構造になっているため効率的に作業が行えます。

作業者に優しいデザイン

曲線と曲面を多く用いるとともに、ブルーとホワイトで分けられた機体や配管は作業者の視覚にも優しいデザインになっています。お好みに合わせてコントローラは2種類からお選びいただけます。

標準仕様

電源		駆動方式		コントローラ型式*		常用エア圧		
GIB:AC200V CH:AC200/220V (50/60Hz)単相		エアシリンダ 3軸		GIBタイプコントローラ/ CHタイプコントローラ		0.49MPa		
型式	電源容量	ストローク			上下待機 位置調整 [mm]	エア消費量 [NL/cycle]	可搬質量 [kg]	対象成形機 型締力[tf]
		上下[mm]	引抜[mm]	旋回[操反両方向]				
HOP Five 450	GIB: 0.06kVA AC200V 0.3A CH: 0.06kVA AC200/220V 0.3A	450	90	Min.50° Max.90°	調整量 114	2	30~350	
HOP Five 550		550						
HOP Five 650		650						
HOP Five 750		750	150		調整量 48			
HOP Five 900		900						
HOP Five 1000		1000						

*CE対応をご希望の場合は、GIBタイプコントローラをご選択ください。
X仕様、XC仕様、XN仕様をご用意しております。
可搬質量はアタッチメントヘッドを含みます。

自動化インテグレーション

ユーシン精機には自動化を支える
“3つの力”があります。

1 提案力

2 技術力

3 サポート力

企画・設計から
保守・点検まで
一貫対応の自動化を
提案します。



自動化機器の企画・設計・製作



クリーンルーム完備のテクニカルセンター

豊富な実績や、ものづくりを支える環境、提案を支える人材について詳しくはHPをご覧ください。 ▶▶▶ ユーシン インテグレーション 🔍

スイングタイプ取出口ロボット

HOP Five 450/550/650/750/900/1000