

別冊カタログあり

全軸サーボタイプ

スイングタイプ

サイドエントリータイプ

堅型成形機用

ストックシステム

自動化機器その他

商品シリーズガイド P11

HST-400S/D/DS

生産性向上にフォーカス
機体の軽量高速化 整定時間短縮を実現



※機体の色は2色から選択できます。



CE の対応言語については、弊社営業までお問合せください。

型締力 280~450tf

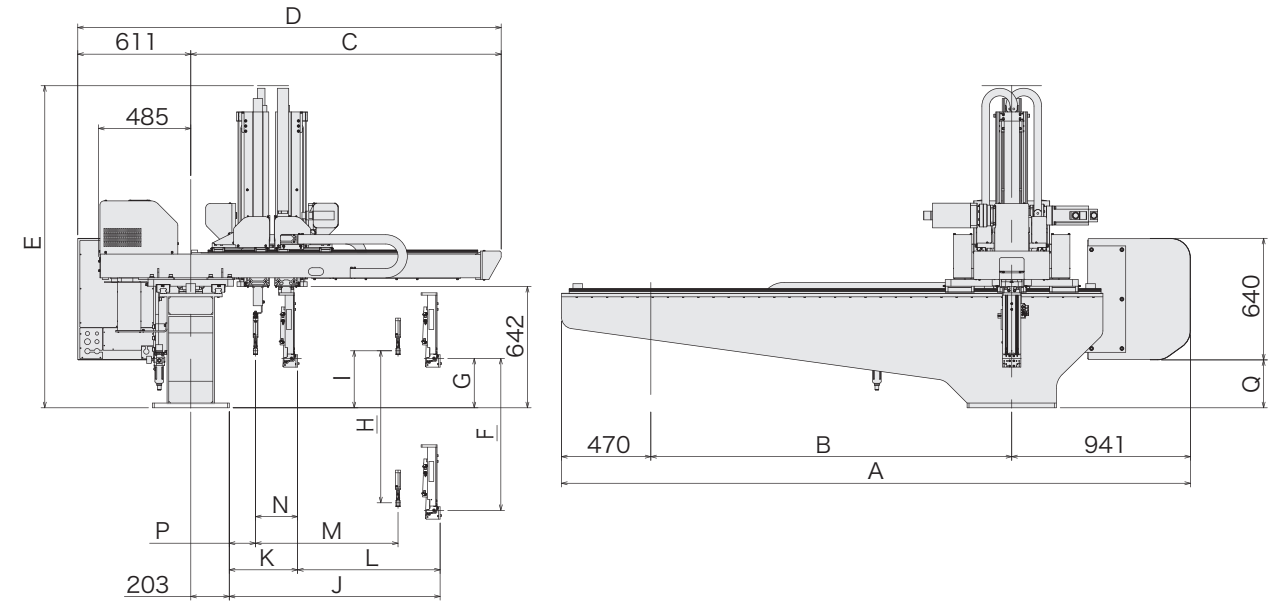
高速

高制振

最適設計

LOW 低全高タイプ (倍速機構)

全軸サーボ駆動



[mm]

型式	A	B	C	D	E	F	G	H	I	J	K	L	M	N	P	Q
HST-400S	3111 (3311)	1700 (1900)	1634	2245	1695 (1787)	1100 (1300)	260	-	-	1110	160	950	-	-	139	252
HST-400D	3611 (3911)	2200 (2500)	1734	2345				1100 (1300)	300		360	750	750	222		
HST-400DS									260	1210		850	850	269	91	

(): ストローク変更仕様

軽量高速化

最適化技術により部品や構造物など、それぞれを構造や形態にいたるまで軽量化。その結果、駆動部を約72.5kg削減、従来機比25.4%の軽量化に成功。それにより、駆動モータを大型化せずに従来機比9.2%の高速化を実現しました。*1

整定時間短縮 最適設計+CFRP+制振制御

最適設計により、固有振動数や、振動の減衰特性までを検討の対象にしました。その結果、整定時間(振動が基準値内に収まるまでの時間)の98.6%削減という、大幅な制振性の向上を実現しました。*2

*1 HST-400における数値
*2 HST-150における数値

標準仕様

電源	駆動方式	コントローラ型式	常用エア圧	姿勢制御
AC200V/220V/230V (50/60Hz)三相	デジタルサーボ 3/5軸	E-touch II/ E-touch compact-YC	0.49MPa	90°

型式	電源容量	横行ストローク [mm]	引抜ストローク [mm]		上下ストローク [mm]		エア消費量 [NL/cycle]	可搬質量 [kg]	対象成形機 型締力 [tf]
			製品側	ランナ側	製品側	ランナ側			
HST-400S	6.0kVA 三相AC200V 17.3 A Max.	1700 (1900) (2200) (2500)	950	-	-	-	5.4	10	280~450
HST-400D	8.0kVA 三相AC200V 23.1 A Max.		750	750	1100 (1300)	1100 (1300)			
HST-400DS	9.0kVA 三相AC200V 26.0 A Max.		850	850					

Sタイプ: 製品側取出アームのみ Dタイプ: 製品側取出アーム・ランナ側取出アーム DSタイプ: 製品側取出アームが2本 (): ストローク変更仕様 可搬質量はアタッチメントヘッドを含みます。

自動化インテグレーション

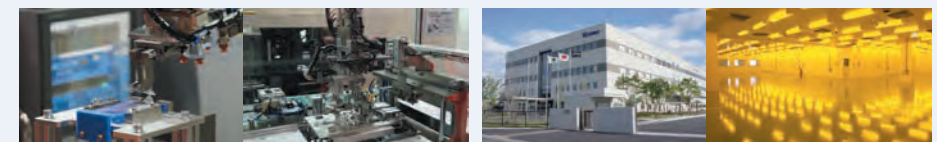
ユーシン精機には自動化を支える
“3つの力”があります。

1 提案力

2 技術力

3 サポート力

企画・設計から
保守・点検まで
一貫対応の自動化を
提案します。



自動化機器の企画・設計・製作

クリーンルーム完備のテクニカルセンター

豊富な実績や、ものづくりを支える環境、提案を支える人材について詳しくはHPをご覧ください。 >>> ユーシン インテグレーション

全軸サーボタイプ

スイングタイプ

サイドエントリータイプ

堅型成形機用

ストックシステム

自動化機器その他

商品シリーズガイド P11