

1 全軸サーボタイプ取出口ロボット

RC2-1015-DW-SE, 1525-DW-SE, 2535-DW-SE

別冊カタログあり

RC2-1015-DW-SE, 1525-DW-SE, 2535-DW-SE

1台2役 複合動作でインサート、検査、カット、組付け等の複合システムに省スペースで対応

型締力 100~350tf

高制振

省エネ

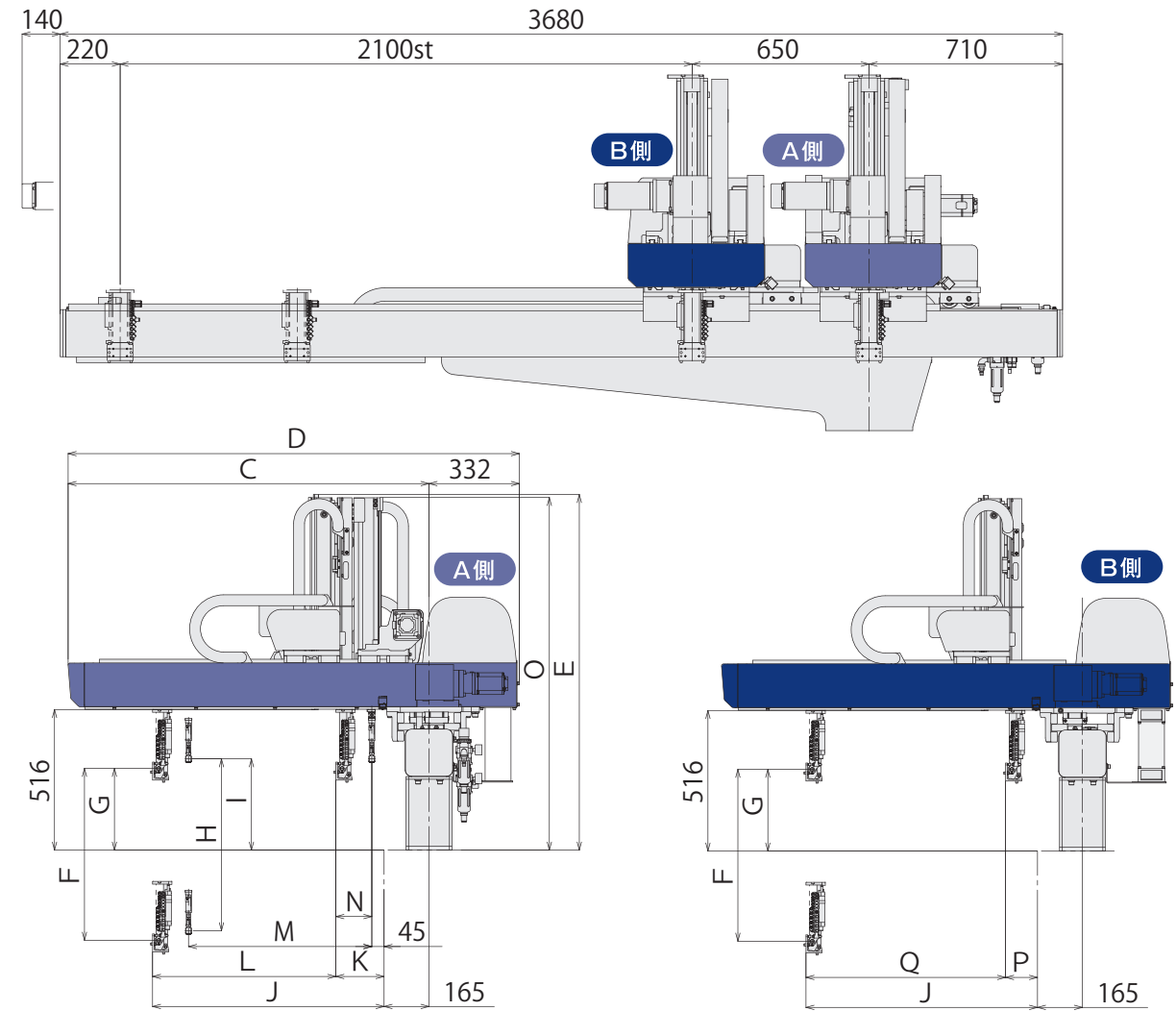
低全高タイプ (倍速機構)

全軸サーボ駆動



RC2-1015/1525/2535-MS-M-SE (反操作側取出口)

※他のパターンレイアウト図は弊社営業担当者にお申し付けください。

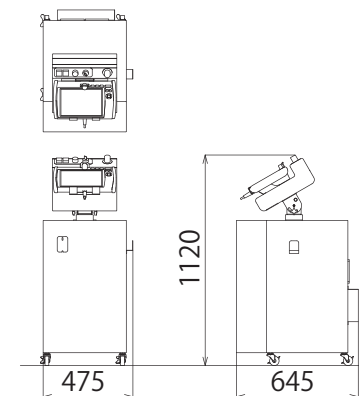


[mm]

型式	C	D	E	F	G	H	I	J	K	L	M	N	O	P	Q
RC2-1015-MS-M-SE	1175	1507	1180	700		700		700	177	523	523		1174		583
RC2-1525-MS-M-SE			1255	850	300	850	335					132	1246	117	
RC2-2535-MS-M-SE	1325	1657	1305	950		950		850		673	673		1294		733

横行限支柱強化タイプが必須となります。

コントローラ (mm)



複数の作業を1台で行えます

成形品取出口ロボットとハンドリングロボットを1台に集約。2式のロボットアームを個々に動かすことができるので、複合自動化システムにおける複数の作業を1台で行えます。

エア消費量削減ツール Smart ECO吸着搭載

当社独自技術のECO吸着[®]を進化させ、さらなるエア消費量削減を実現。Smart ECO吸着は、吸着圧力を常時監視することで、吸着開始タイミングを最適化します。

標準仕様

電源	駆動方式	コントローラ型式	常用エア圧	姿勢制御
AC200V/220V (50/60Hz)三相	デジタルサーボ 6/8/10軸	E-touch II	0.49MPa	90°

型式	電源容量 三相 [A MAX]	横行 ストローク [mm]	A側				B側				エア 消費量 [NL/cycle]	可搬 質量 [kg]	対象 成形機 型締力 [tf]
			引抜ストローク [mm]		上下ストローク [mm]		引抜ストローク [mm]		上下ストローク [mm]				
			製品側	ランナ側	製品側	ランナ側	製品側	ランナ側	製品側	ランナ側			
RC2-1015	M-MS-SE 6.3kVA AC200V 18.0A	2100	583	—	700	—	523	523	700	700	18.6 SmartECO吸着OFF 4.2 SmartECO吸着ON	5	100 ~ 150
	MS-M-SE 6.3kVA AC200V 18.0A		523	523	700	700	583	—	700	—			
	MS-MS-SE 7.2kVA AC200V 20.8A		523	523	700	700	523	523	700	700			
	M-M-SE 5.3kVA AC200V 15.3A		583	—	700	—	583	—	700	—			
RC2-1525	M-MS-SE 6.3kVA AC200V 18.0A	2100	583	—	850	—	523	523	850	850	19.0 SmartECO吸着OFF 4.2 SmartECO吸着ON	5	150 ~ 250
	MS-M-SE 6.3kVA AC200V 18.0A		523	523	850	850	583	—	850	—			
	MS-MS-SE 7.2kVA AC200V 20.8A		523	523	850	850	523	523	850	850			
	M-M-SE 5.3kVA AC200V 15.3A		583	—	850	—	583	—	850	—			
RC2-2535	M-MS-SE 6.3kVA AC200V 18.0A	2100	733	—	950	—	673	673	950	950	19.8 SmartECO吸着OFF 4.8 SmartECO吸着ON	5	250 ~ 350
	MS-M-SE 6.3kVA AC200V 18.0A		673	673	950	950	733	—	950	—			
	MS-MS-SE 7.2kVA AC200V 20.8A		673	673	950	950	673	673	950	950			
	M-M-SE 5.3kVA AC200V 15.3A		733	—	950	—	733	—	950	—			

(A側、B側の上下ユニットの組合せは、お客さまのご要望に合わせて選択できます)
可搬質量はアタッチメントヘッドを含みます。

全軸サーボタイプ

スイングタイプ

サイドエントリータイプ

堅型成形機用

ストックシステム

自動化機器その他

商品シリーズガイド [P11]

全軸サーボタイプ取出口ロボット

RC2-1015-DW-SE, 1525-DW-SE, 2535-DW-SE