

別冊カタログあり

V-HOP450-II / 550-II / 650-II / 750-II / 850-II / 950-II

豎型成形機のランナ取出対応ロボット 前後軸倍速機構で省スペースに対応



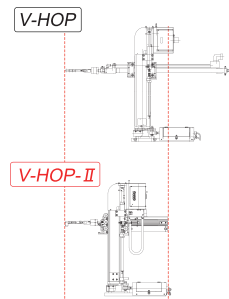
型締力 20~150tf

コンパクト設計

エア駆動

省スペース

前後軸倍速機構で省スペース化を実現しました。



豎型成形機用ランナ取出口ロボット

小型豎型成形機からのランナ取出しに有効に使用できます。

旋回機能

60°~90°の旋回角度調整によりランナ開放場所を自在に設定可能です。(R、RX仕様)

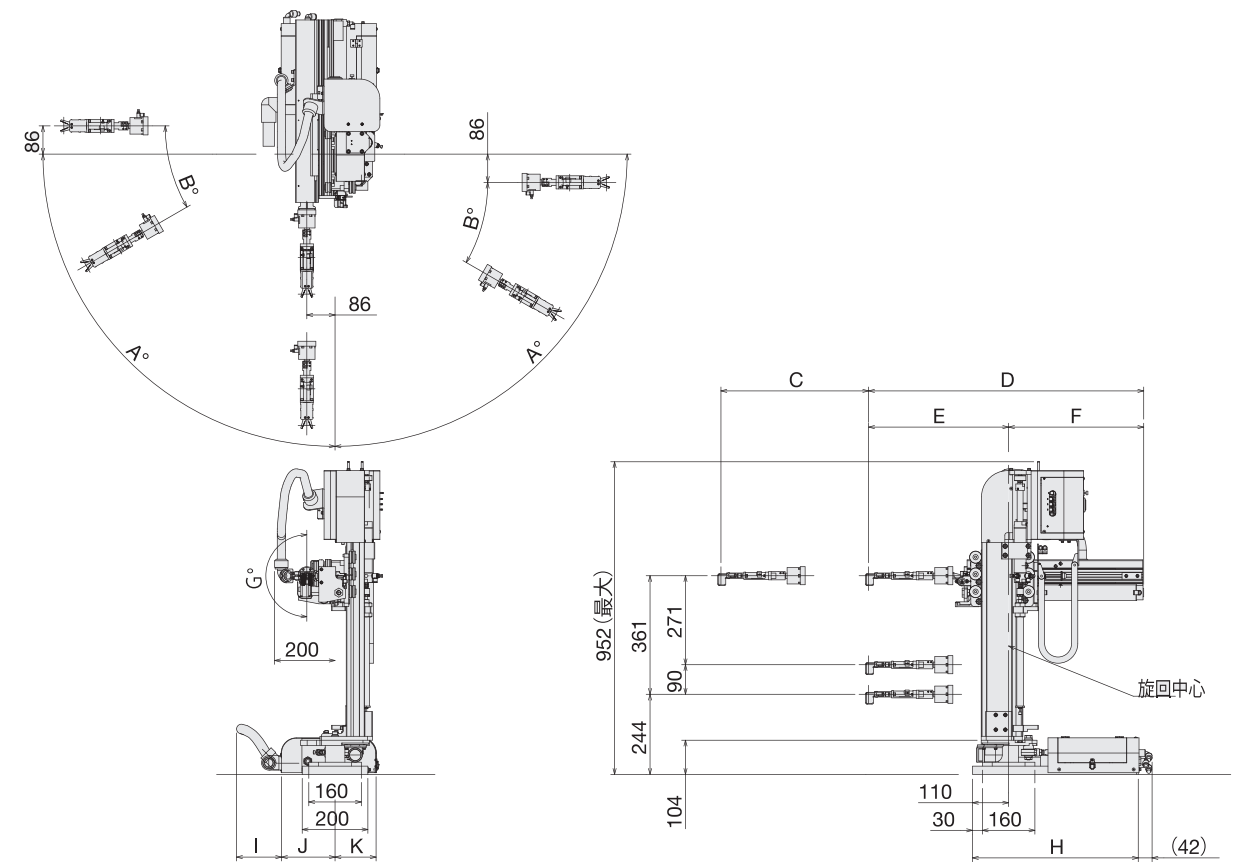
下型・上型どちらからの取出しにも対応

動作設定の変更だけで上下どちらの金型からの取出しにも対応出来ます。

標準仕様

型 式	電源容量	ストローク			前後待機位置調整 [mm]	エア消費量 [NL/cycle]		可搬質量 [kg]	対象成形機型締力 [tf]
		前後 [mm]	上下 [mm]	水平旋回		水平旋回無	水平旋回有		
V-HOP450-II	0.05kVA AC200V 0.25A	450	90	60°~90°	調整量* 0~100	6	10	1.5	20~150
V-HOP550-II		550				8	12		
V-HOP650-II		650				10	14		
V-HOP750-II		750				12	16		
V-HOP850-II		850				14	18		
V-HOP950-II		950				16	20		

可搬質量はチャックを含みます。*前後待機位置調整はオプションです。



[mm]

型 式	A	B	C	D	E	F	G	H	I	J	K
V-HOP-II (旋回無・反転無)	-	-		727 (777) [827]	<<877>> <<927>> [[977]]	315	-		-	100	100
V-HOP-X-II (旋回無・反転有)	-	-	450 (550) [650]	838 (888) [938]	<<988>> <<1038>> [[1088]]	427	180	330	-		
V-HOP-R-II (旋回有・反転無)	90	30	<<750>> [[950]]	727 (777) [827]	<<877>> <<927>> [[977]]	315	-				
V-HOP-RX-II (旋回有・反転有)	90	30		838 (888) [938]	<<988>> <<1038>> [[1088]]	427	180	505	137	163	125

():550タイプ []:650タイプ < >:750タイプ << >>:850タイプ [[]] :950タイプ
B寸法は旋回調整範囲を示します。

豎型成形機用取出口ロボット

V-HOP450-II / 550-II / 650-II / 750-II / 850-II / 950-II