

別冊カタログあり

V-HOP350/450/550/650/750/900

豎型成形機のランナ取出対応ロボット
設定で上下金型、開放場所も変更可能



型締力 20~150tf

エア駆動

豎型成形機用ランナ取出口ロボット

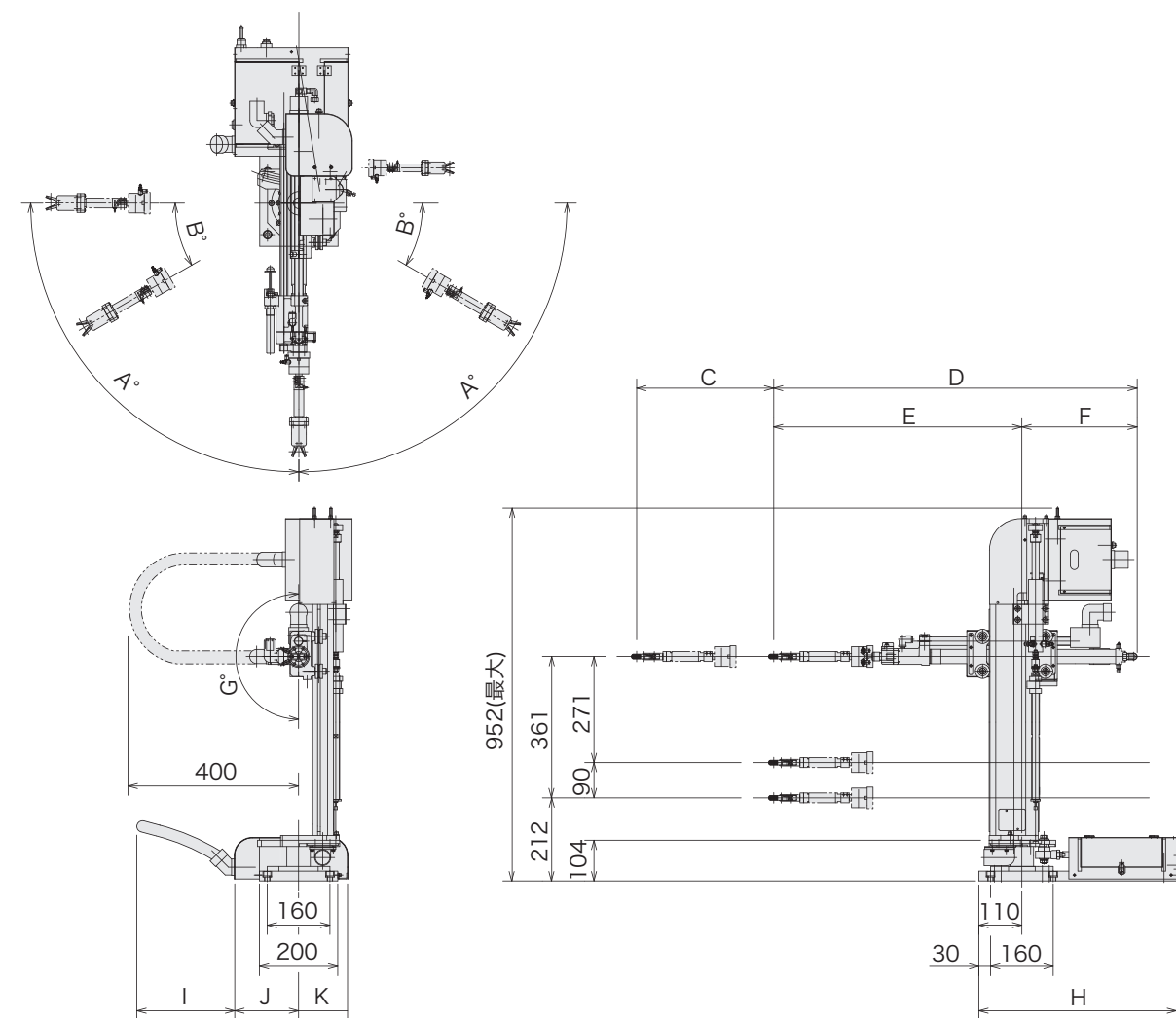
小型豎型成形機からのランナ取出しに有効に使用できます。

旋回機能

60°~90°の旋回角度調整によりランナ開放場所を自在に設定可能です。(R、RX仕様)

下型・上型どちらからの取出しにも対応

動作設定の変更だけで上下どちらの金型からの取出しにも対応出来ます。



標準仕様

電源		駆動方式		コントローラ型式		常用エア圧			
AC200V (50/60Hz)単相		エアシリンダ 2/3軸		CHタイプコントローラ		0.49MPa			
型式	電源容量	ストローク			前後待機位置調整 [mm]	エア消費量 [NL/cycle]		可搬質量 [kg]	対象成形機型締力 [tf]
		前後 [mm]	上下 [mm]	水平旋回		水平旋回無	水平旋回有		
V-HOP350	0.05kVA AC200V 0.25A	350	90	60°~90°	調整量60	8	12	1.5	20~150
V-HOP450		450				10	14		
V-HOP550		550				12	16		
V-HOP650		650				14	18		
V-HOP750		750				16	20		
V-HOP900		900				19	23		

可搬質量はチャックを含みます。

[mm]

型式	A	B	C	D	E	F	G	H	I	J	K
V-HOP (旋回無・反転無)	-	-	-	817 (917) [1017]	<(1117)> <<(1217)>> [[1367]]	522	-	-	-	100	100
V-HOP-X (旋回無・反転有)	-	-	350 (450) [550] <650> <<750>> [[900]]	928 (1028) [1128]	<(1228)> <<(1328)>> [[1478]]	634	295 (395) [495] <595> [[695]]	180	330	-	100
V-HOP-R (旋回有・反転無)	90	30	-	817 (917) [1017]	<(1117)> <<(1217)>> [[1367]]	522	<<695>> [[845]]	-	-	137	163
V-HOP-RX (旋回有・反転有)	90	30	-	928 (1028) [1128]	<(1228)> <<(1328)>> [[1428]]	634	180	505	137	163	125

():450タイプ []:550タイプ < >:650タイプ << >>:750タイプ [[]]:900タイプ
*B寸法は旋回調整範囲を示します。

豎型成形機用取出口ロボット

全軸サーボタイプ
スイングタイプ
サイドエントリータイプ
豎型成形機用
ストックシステム
自動化機器その他

商品シリーズガイド P11

V-HOP350/450/550/650/750/900