

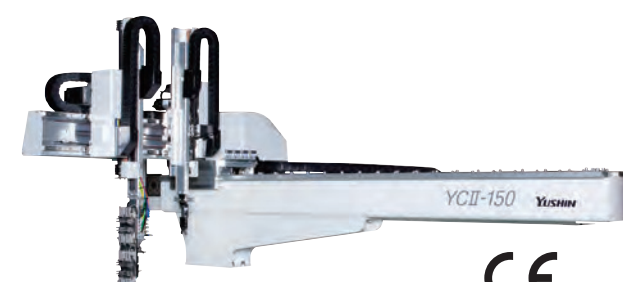
1 全軸サーボタイプ取出口ロボット

YCII-100S/D, YCII-150S/D, YCII-250S/D

別冊カタログあり

YC II -100S/D, YC II -150S/D, YC II -250S/D

軽量化、制振性向上、省エネモデルに
低天井対応で設備導入も簡単



CEの対応言語については、弊社営業までお問合せください。

型締力 80~300tf

スタンダード

高制振

最適設計 + 省エネ

低全高タイプ (倍速機構)

全軸サーボ駆動

全軸サーボタイプ

1軸サーボタイプ

スイングタイプ

サイドエントリータイプ

堅型成形機用

ストックシステム

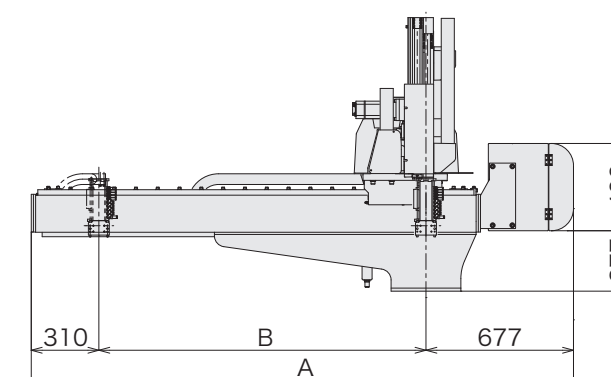
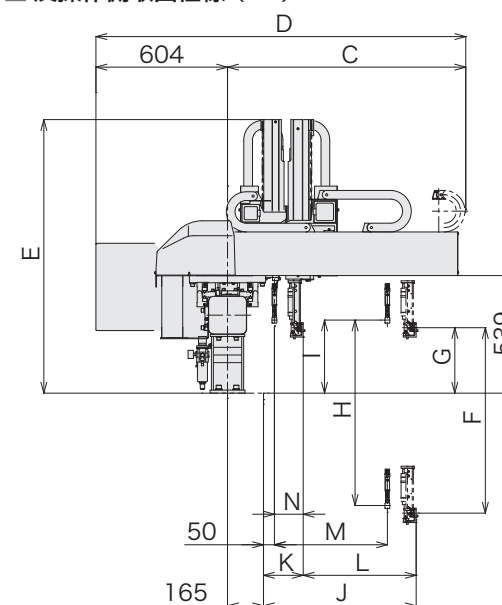
光ディスク関連装置

自動化機器その他

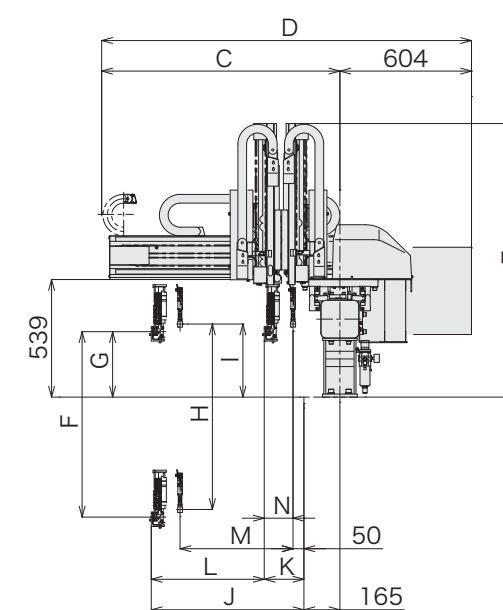
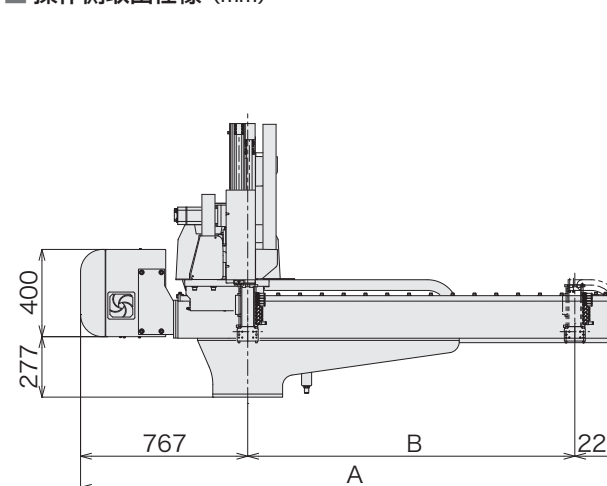
商品シリーズガイド P11

全軸サーボタイプ取出口ロボット

反操作側取出仕様 (mm)



操作側取出仕様 (mm)



お客様の省エネに貢献する全軸サーボ取出口ロボット

最適設計技術により、部品や構造物など、それぞれを徹底的に軽量化。それにより大幅な省エネ効果、長寿命化という新しいメリットを生み出しました。また同技術により固有振動数や振動の減衰特性までを検討の対象にし、大幅な制振性の向上を実現しています。型締力80tf~300tfクラスの成形機が対象です。

E-touch compact-YC 標準装備



- ECO吸着®
- ECOモニタ®
- 予知保全※

※取出口ロボット運転中の状態を常時監視し故障につながる兆候を検出した場合にメッセージを出します。

標準仕様

電源	駆動方式	コントローラ型式	常用エア圧	姿勢制御
AC200V/220V (50/60Hz)単相	デジタルサーボ 3/5軸	E-touch compact-YC	0.49MPa	90°

型式	電源容量	横行ストローク (mm)	引抜ストローク (mm)		上下ストローク (mm)		エア消費量 (NL/cycle)	可搬質量 (kg)	対象成形機 型締力 (tf)
			製品側	ランナ側	製品側	ランナ側			
YCII-100S	Sタイプ 1.9kVA AC200V 9.3A	1100 (1500) (1700) (1900) (2200) (2500)	578	—	700 (850)	—	5.2 (ECO吸着OFF) 1.7 (ECO吸着ON)	5	80~130
YCII-100D			518	518	700 (850)	700 (850)			
YCII-150S	Dタイプ 2.5kVA AC200V 12.3A	1500 (1700) (1900) (2200) (2500)	578	—	850 (950)	—	5.6 (ECO吸着OFF) 1.7 (ECO吸着ON)	5	100~220
YCII-150D			518	518	850 (950)	850 (950)			
YCII-250S	—	—	728	—	950 (1100)	—	5.9 (ECO吸着OFF) 1.9 (ECO吸着ON)	5	180~300
YCII-250D			668	668	950 (1100)	950 (1100)			

Sタイプ: 製品側取出アームのみ Dタイプ: 製品側取出アーム・ランナ側取出アーム (): ストローク変更仕様 可搬質量はアタッチメントヘッドを含みます。

(mm)

型式	A	B	C	D	E	F	G	H	I	J	K	L	M	N
YCII-100S	2087 (2487) (2687) (2887) (3187) (3487)	1100 (1500) (1700) (1900) (2200) (2500)	1093	1696	1182 (1254)	700 (850)	300	—	—	700	122	578	—	—
YCII-100D	700 (850)	335												
YCII-150S	2487 (2687) (2887) (3187) (3487)	1500 (1700) (1900) (2200) (2500)	1243	1846	1254 (1310)	850 (950)	300	—	—	850	122	578	—	—
YCII-150D														
YCII-250S	—	—	—	—	—	—	—	—	—	850	122	728	—	—
YCII-250D														

(): ストローク変更仕様

YCII-100S/D, YCII-150S/D, YCII-250S/D