

1 全軸サーボタイプ取出口ロボット

YD-1025S/D, YD-2535S/D

別冊カタログあり

YD-1025S/D, YD-2535S/D

さらなる生産性とダウンタイム低減、
環境負荷低減の実現をエンハンス



型締力 100~350tf

高制振

最適設計 + 省エネ

全軸サーボ駆動



CEの対応言語については、
弊社営業までお問合せください。

お客様の利益向上と環境対応を エンハンスする全軸サーボ取出口ロボット

E-touch compact 3 標準装備

最適設計技術、CFRPv3、制振制御を組み合わせることで、サイクルタイムの短縮、安定した取出に貢献します。また当社独自技術のECO吸着[®]を進化させたSmart ECO吸着は、さらなるエア消費量削減を実現し、設備費用削減に貢献します。型締力100tf~350tfクラスの成形機が対象です。



- Smart ECO吸着
 - 取出診断機能
 - 手動操作時トルク監視機能
- YCシリーズの操作性はそのまま、アシスト機能が追加されたことで、より使いやすくなりました。

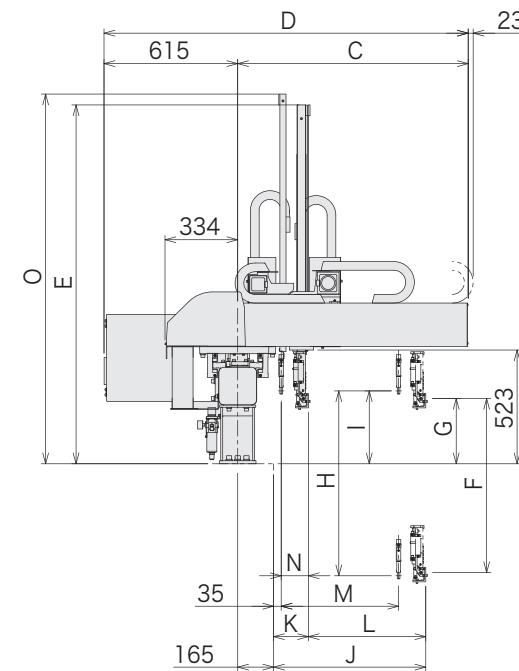
標準仕様

電源	駆動方式	コントローラ型式	常用エア圧	姿勢制御
AC200V/220V (50/60Hz)単相	デジタルサーボ 3/5軸	E-touch compact 3	0.49MPa	90°

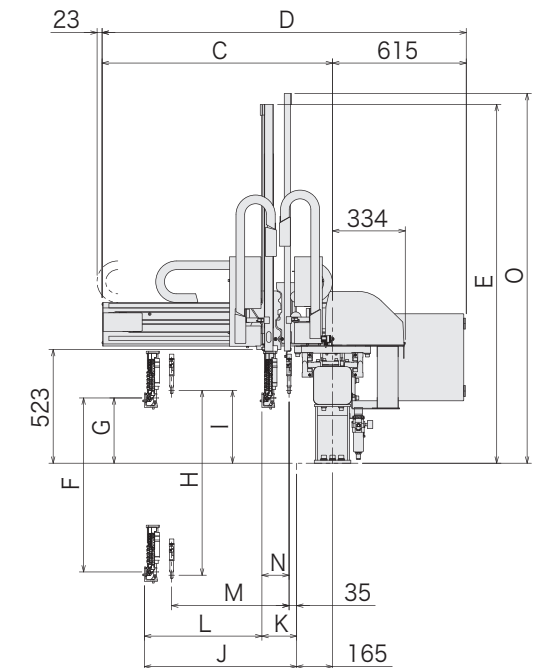
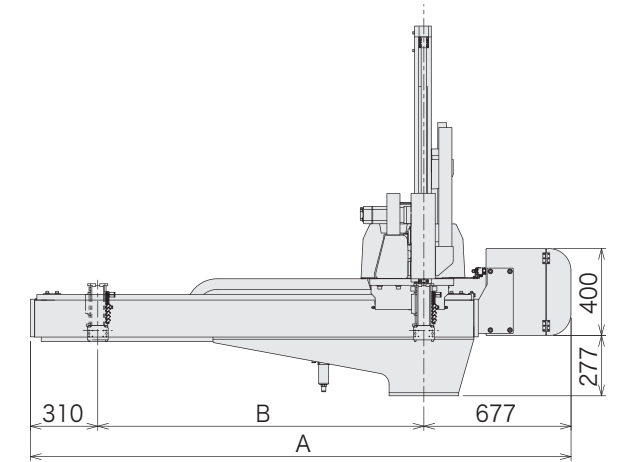
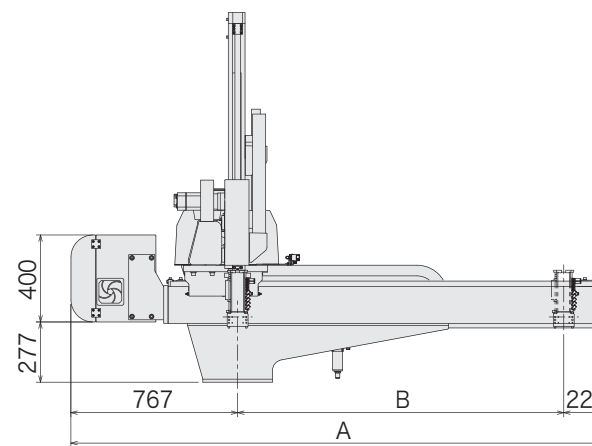
型式	電源容量	横行ストローク [mm]	引抜ストローク [mm]		上下ストローク [mm]		エア消費量 [NL/cycle]	可搬質量 [kg]	対象成形機 型締力 [tf]
			製品側	ランナ側	製品側	ランナ側			
YD-1025S	Sタイプ 1.9kVA AC200V9.3A	(1100) 1500 (1700) (1900) (2200) (2500)	625	—	(650) 800 (900)	—	3.5 SmartECO吸着OFF 1.2 SmartECO吸着ON	5 (8)	100~250
YD-1025D			540	540	(700) 850 (950)				
YD-2535S	Dタイプ 2.5kVA AC200V12.3A	(1100) 1500 (1700) (1900) (2200) (2500)	775	—	900 (1050)	—	3.9 SmartECO吸着OFF 1.4 SmartECO吸着ON	5 (8)	250~350
YD-2535D			690	690	950 (1100)				

Sタイプ：製品側取出アームのみ Dタイプ：製品側取出アーム・ランナ側取出アーム
()：ストローク変更仕様 < >：可搬質量アップ仕様
可搬質量はアタッチメントヘッドを含みます。

反操作側取出仕様 (mm)



操作側取出仕様 (mm)



[mm]

型式	A	B	C	D	E	F	G	H	I	J	K	L	M	N	O
YD-1025S					(1498) 1650 (1754)	(650) 800 (900)		—	—	700	75	625	—	—	—
YD-1025D	(2087) 2487 (2687) (2887) (3187) (3487)	(1100) 1500 (1700) (1900) (2200) (2500)	1060	1675	1650 (1754)	800 (900)	300	(700) 850 (950)	335	700	160	540	540	125	(1548) 1700 (1804)
YD-2535S					1754 (1906)	900 (1050)		—	—	850	75	775	—	—	—
YD-2535D			1210	1825	1754 (1906)	900 (1050)		950 (1100)	335	850	160	690	690	125	1804 (1956)

()：ストローク変更仕様

全軸サーボタイプ

スイングタイプ

サイドエントリータイプ

堅型成形機用

ストックシステム

自動化機器その他

商品シリーズガイド P11

全軸サーボタイプ取出口ロボット

YD-1025S/D, YD-2535S/D